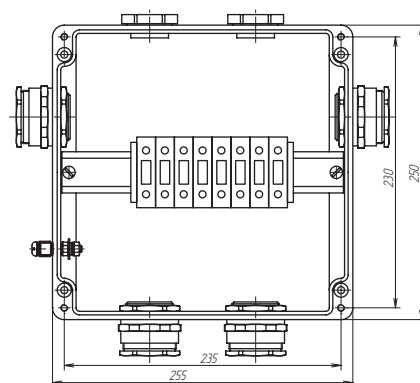


Соединительные коробки РТВ 1007 и РТВ 1008

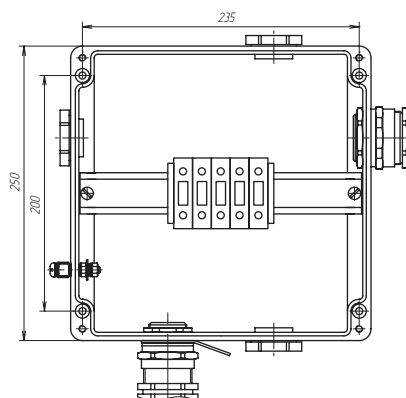
- Эффективное решение для подключения питания к трехфазному электрическому нагревательному кабелю постоянной мощности типа LLS
- Имеют сертификат соответствия для применения во взрывоопасных зонах
- Все необходимые комплектующие входят в состав коробок



- Широкий спектр решаемых задач
- Быстрый и простой монтаж
- Высокая термостойкость
- Не подвергаются коррозии



Коробка РТВ 1007



Коробка РТВ 1008

Описание

Коробки РТВ 1007 и РТВ 1008 предназначены для соединения нагревательных секций на базе трехфазных электрических нагревательных кабелей постоянной мощности между собой и с силовым кабелем во взрывоопасных зонах.

Конструкция корпусов коробок обеспечивает защиту от проникновения влаги и пыли степени IP66 и высокую коррозионную стойкость.

Коробка крепится на близлежащей металлоконструкции или при помощи кронштейна непосредственно на трубопроводе. В зависимости от предназначения коробки делятся на питающие (для подключения нагревательной секции к силовой сети), сервисные (для соединения двух ниток нагревательной секции) и на концевые (для заделки нагревательной секции в конце участка обогрева).

Кабельный ввод коробки РТВ 1007 предназначен для подключения бронированных кабелей диаметром от 23,5 до 33,6 мм. Коробка позволяет выполнить подключение одной секции по схеме «звезда» или «петля». Для удобства подключения нагревательных секций и силовых кабелей и ориентации по месту подключения коробка имеет на каждой стороне отверстие, закрытое заглушкой.

Коробка РТВ 1008 предназначена для подключения бронированных кабелей диаметром от 17 до

26,3 мм. Коробка позволяет выполнить подключение одной секции по схеме «звезда». Для удобства подключения нагревательных секций и силовых кабелей и ориентации по месту подключения коробка имеет на каждой стороне отверстие, закрытое заглушкой.

Применяемые клеммные наборы позволяют обеспечить подключение многожильных или одножильных проводов сечением от 2,5 до 35 мм².